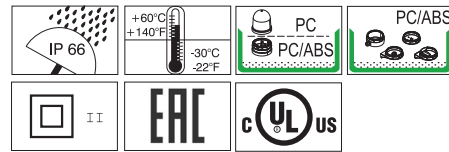


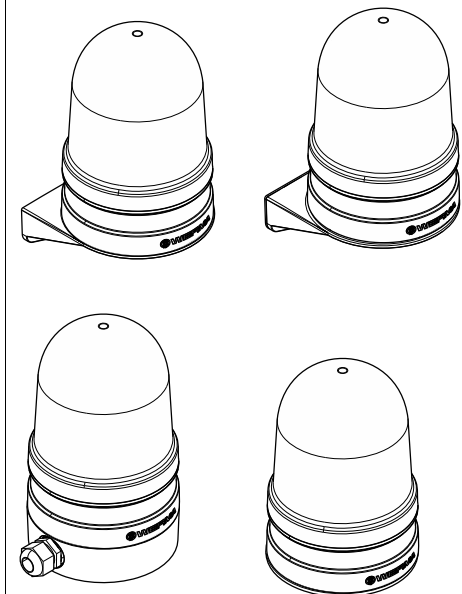
310.262.001
15000000130_AC

WERMA 262

EN 60947-5-1



Maxi



© DE

WERMA

WERMA Signaltechnik GmbH + Co. KG
D-78604 Rietheim-Weilheim
Telefon +49 (0)7424 / 9557-0
Telefax +49 (0)7424 / 9557-44
info@werma.com
www.werma.com

DANGER

DE Anschluss **ausschließlich** durch ausgebildete Elektro-Fachkräfte.
GB Electrical connection is to be made by trained electrical specialists **only**.
FR Le branchement doit **uniquement** être effectué par des professionnels.
IT Il collegamento deve essere eseguito **solo** da elettricisti specializzati.
ES La conexión **sólo** debe ser realizada por electricistas debidamente formados.
PT A ligação deve ser feita **exclusivamente** por profissional elétrico especializado.
NL De aansluiting mag **enkel** gebeuren door erkende vakmensen.
CZ Připojení smí **provádět** pouze kvalifikovaný personál.
PL Podłączenie **wyłącznie** przez specjalistów-elektryków.
FI Liittäminen kuuluu **ainoastaan** koulutettujen sähköalan ammattilaisten tehtäviin.
RU Подключение проводов только специалистом-электриком.
TR Bağlantı **sadece** eğitimli elektrik teknisyenleri tarafından yapılmalıdır.
CN 布线需由专业电工执行

DANGER EVS TwinFLASH

DE Bei Epilepsie ungeeignet!
GB Unsuitable for epilepsy sufferers.
FR Ne convient pas aux personnes souffrant d'épilepsie.
IT Inadatto per epilettici.
ES Inadecuado para epilépticos.
PT Não aconselavel a pessoas que sofram de Epilepsia.
NL Niet geschikt voor epileptici.
CZ Nevhodné pro epileptiky.
PL Nie stosować przy zchorzeniu padaczkii.
FI Ei soveltu epilettikoille.
RU Не подходит для страдающих эпилепсией.
TR Epilepsi hastalığı olanların kullanmaması önerilir.
CN 不适用于癫痫病患者

LED	262 x40 70	12V/24V≈	<550 mA
	262 x40 60	115V/60Hz -	< 90 mA
TwinLIGHT	262 x10 70	12V/24V≈	<700 mA
	262 x10 60	115V/60Hz -	< 85 mA
		230V/50Hz	<165 mA
TwinFLASH	262 x20 70	12V/24V≈	<750 mA
	262 x20 60	115V/60Hz -	< 80 mA
		230V/50Hz	<165 mA

1

1a - 262 700 01
1b - 262 700 07
1c - 262 700 06
1d - 262 700 02

1a

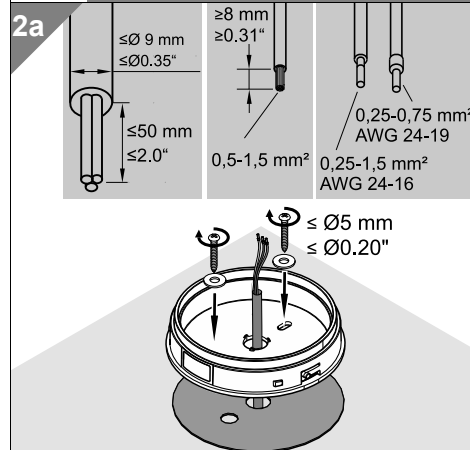
1b

1c

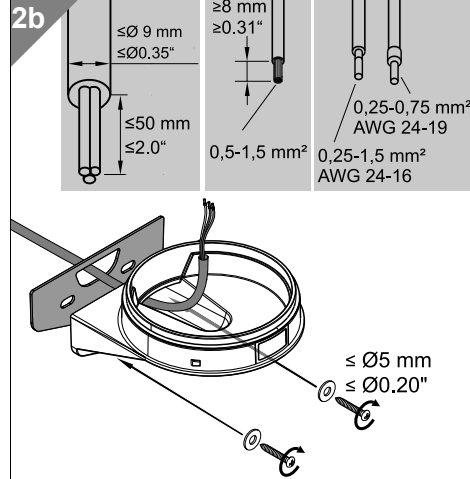
1d

2
 2a - 262 700 01
 2b - 262 700 07
 2c - 262 700 06
 2d - 262 700 02

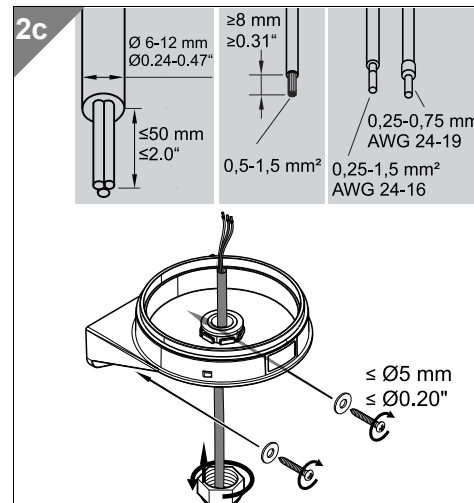
2a



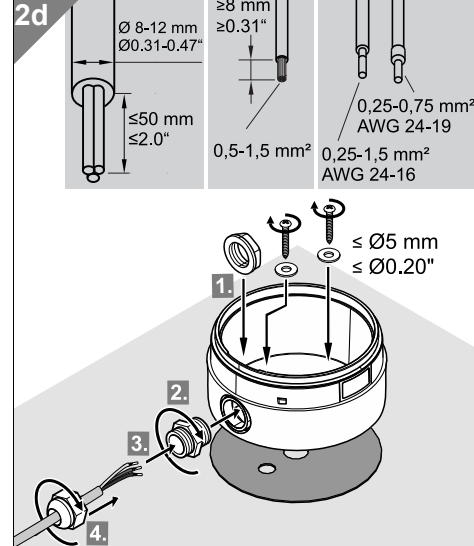
2b



2c

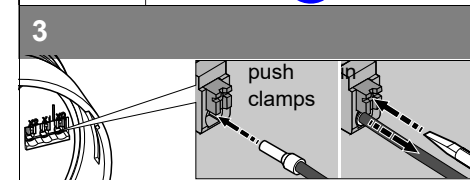


2d



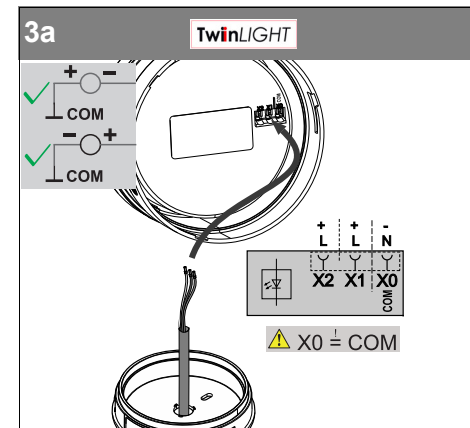
3

DANGER



push clamps

3a TwinLIGHT



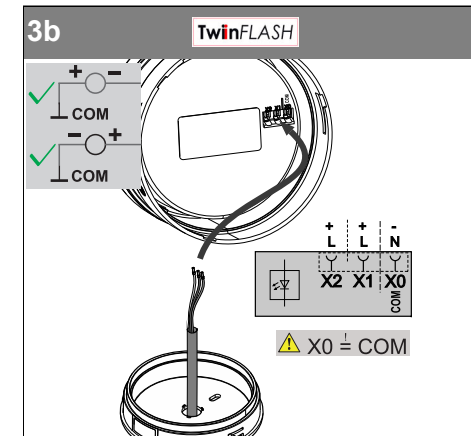
X2 X1 X0 (COM)

L L N

X0 ≠ COM

LED	X2	X1	X0 (COM)	Function
		•	•	permanent
	•		•	blinking

3b TwinFLASH



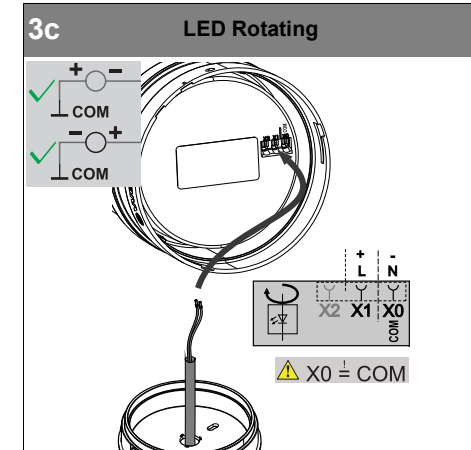
X2 X1 X0 (COM)

L L N

X0 ≠ COM

LED	X2	X1	X0 (COM)	Function
		•	•	flashing
	•		•	EVS

3c LED Rotating



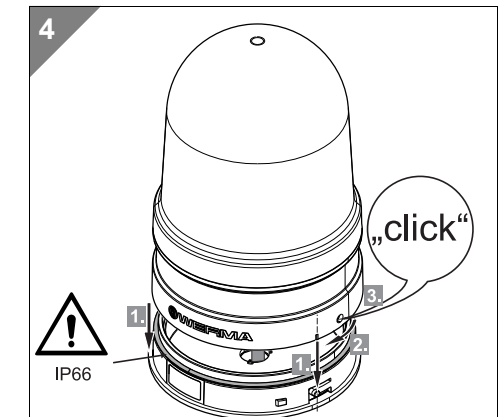
X2 X1 X0 (COM)

L L N

X0 ≠ COM

LED	X2	X1	X0 (COM)	Function
		•	•	rotating

4



IP66

"click"