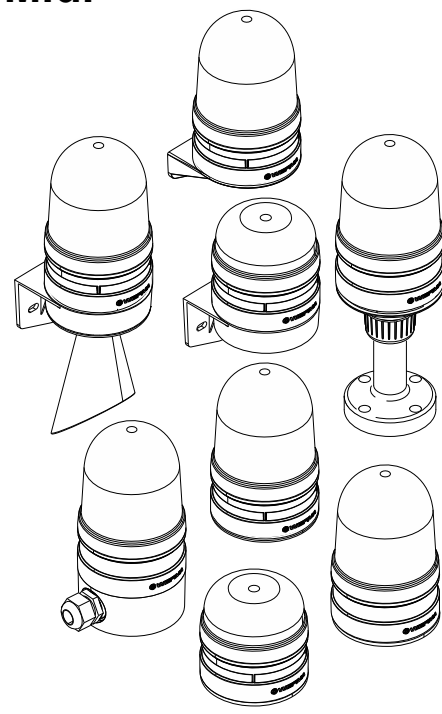


Midi



DANGER

⚠️ ⚡ ⚠️

ⒹE Anschluss **ausschließlich** durch ausgebildete Elektro-Fachkräfte.

ⒼB Electrical connection is to be made by trained electrical specialists **only**.

ⒻR Le branchement doit **uniquement** être effectué par des professionnels.

ⒾT Il collegamento deve essere eseguito **solo** da elettricisti specializzati.

ⒺS La conexión **sólo** debe ser realizada por electricistas debidamente formados.

⒫T A ligação deve ser feita **exclusivamente** por profissional elétrico especializado.

ⒶL De aansluiting mag **enkel** gebeuren door erkende vakmensen.

ⒸZ Připojení smí **provádět** pouze kvalifikovaný personál.

⒫L Podłączenie **wyłącznie** przez specjalistów-elektryków.

ⒻI Liittäminen kuuluu **ainoastaan** koulutettujen sähköalan ammattilaisten tehtäviin.

ⒶU Подключение проводится только специалистом-электриком.

ⒻR Bağlantı **sadece** eğitimli elektrik teknisyenleri tarafından yapılmalıdır.

ⒸN 布线需由专业电工执行

⚠️ ⚡ ⚠️

⚠️ max. 110 db

⚠️ IP 66

161 / 461

⚠️ IP 66

⚠️ **⚡** **⚠️**

DANGER EVS **TwinFLASH**

ⒹE Bei Epilepsie ungeeignet!

ⒼB Unsuitable for epilepsy sufferers.

ⒻR Ne convient pas aux personnes souffrant d'épilepsie.

ⒾT Inadatto per epilettici.

ⒺS Inadecuado para epilépticos.

⒫T Não aconselavel a pessoas que sofrem de Epilepsia.

ⒶL Niet geschikt voor epileptici.

ⒸZ Nevhodné pro epileptiky.

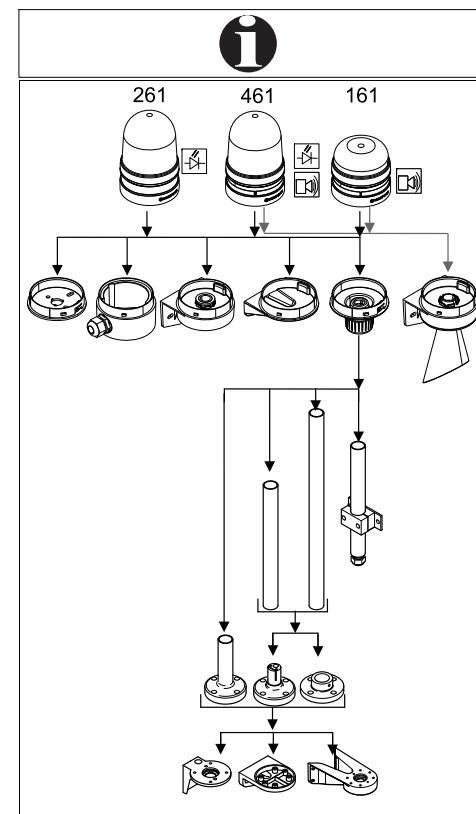
⒫L Nie stosować przy zchorzeniu padaczki.

ⒻI Ei sovellu epileptikoille.

ⒶU Не подходит для страдающих эпилепсией.

ⒻR Epilepsi hastalığı olanların kullanmaması önerilir.

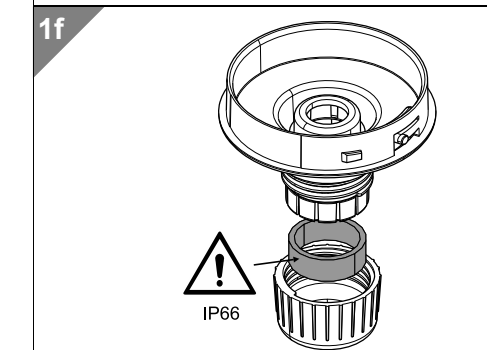
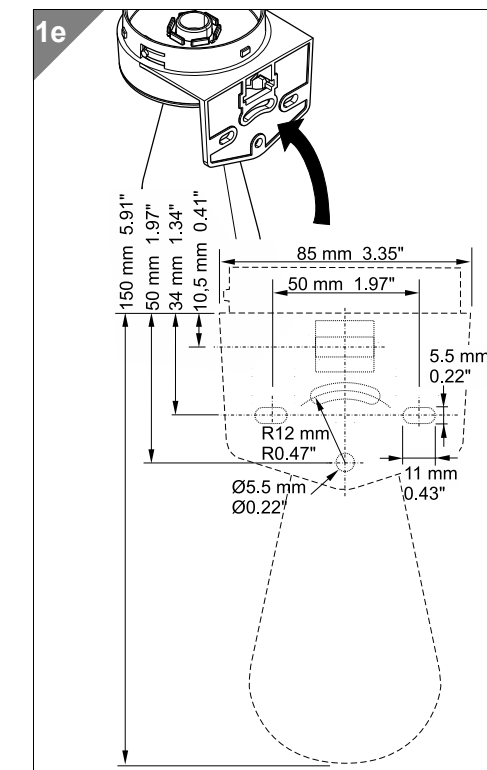
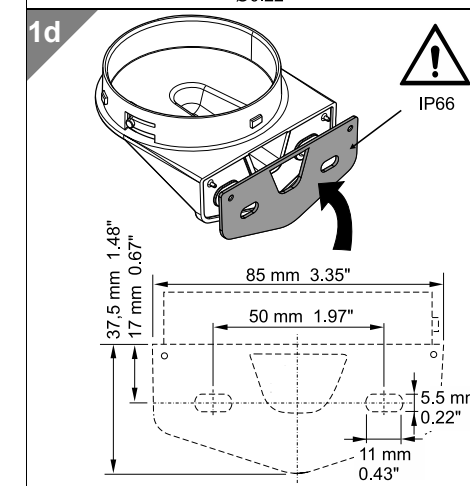
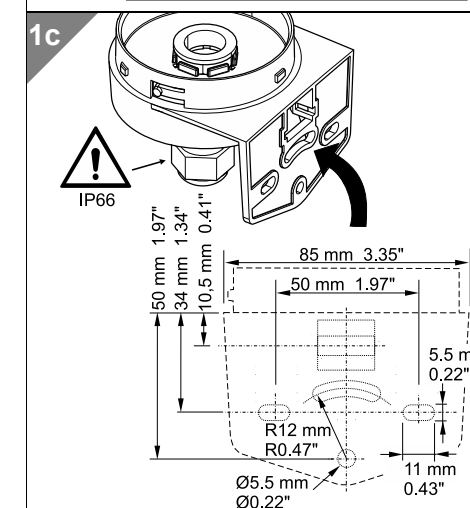
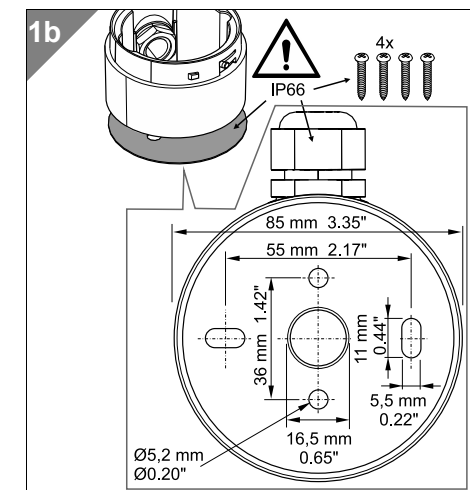
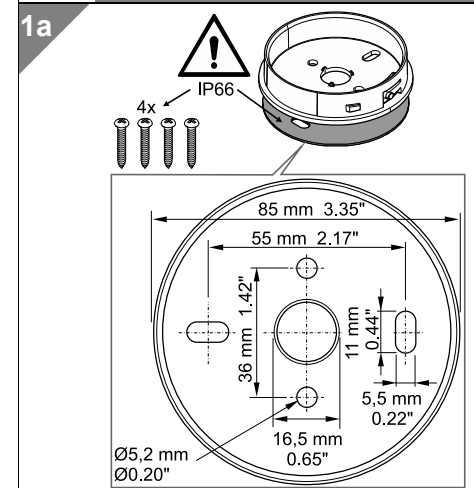
ⒸN 不适用于癫痫病患者



TwinLIGHT	261 x10 70 261 x10 60	12V/24V ≈ 115V/60Hz - 230V/50Hz	<175 mA < 65 mA
TwinFLASH	261 x20 70 261 x20 60	12V/24V ≈ 115V/60Hz - 230V/50Hz	<150 mA <100 mA
TriColour	261 430 70 261 430 60	12V/24V ≈ 115V/60Hz - 230V/50Hz	<135 mA < 50 mA
LED Rotating	261 x40 70 261 x40 60	12V/24V ≈ 115V/60Hz - 230V/50Hz	<120 mA <100 mA
TwinLIGHT	461 x10 70 461 x10 60	12V/24V ≈ 115V/60Hz - 230V/50Hz	<290 mA <150 mA
TwinFLASH	461 x20 70 461 x20 60	12V/24V ≈ 115V/60Hz - 230V/50Hz	<290 mA <205 mA
	161 700 70 161 700 60	12V/24V ≈ 115V/60Hz - 230V/50Hz	<135 mA <105 mA

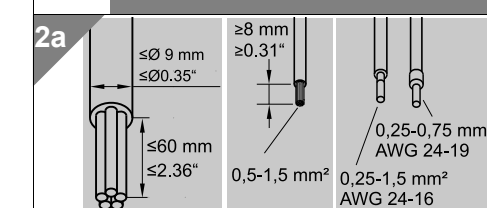
1

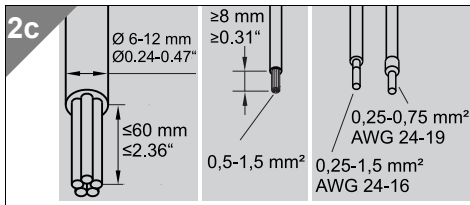
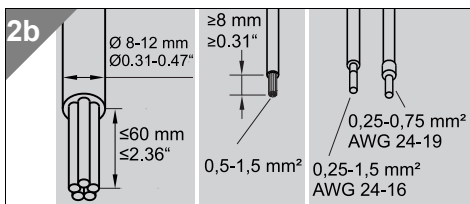
1a - 261 700 01
1b - 261 700 02
1c - 261 700 06
1d - 261 700 07
1e - 261 700 03
1f - 261 700 05



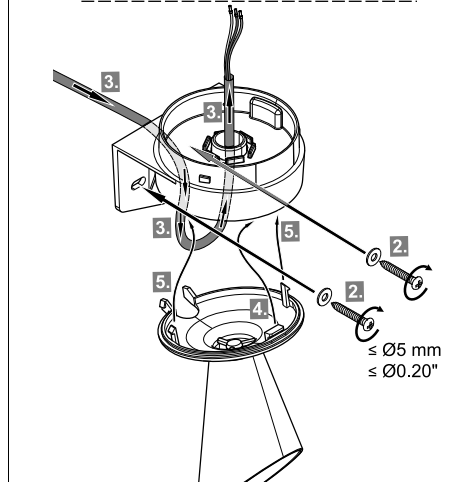
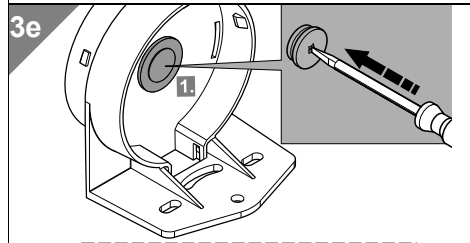
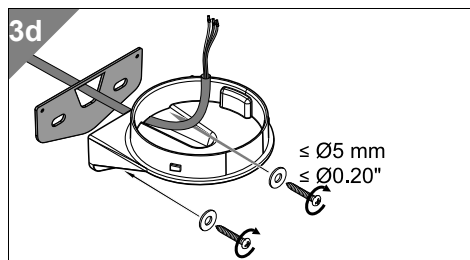
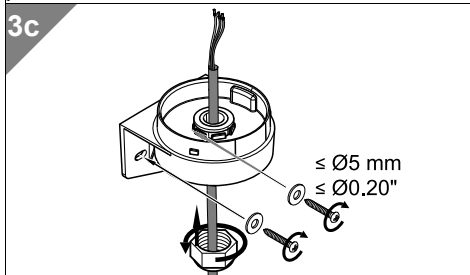
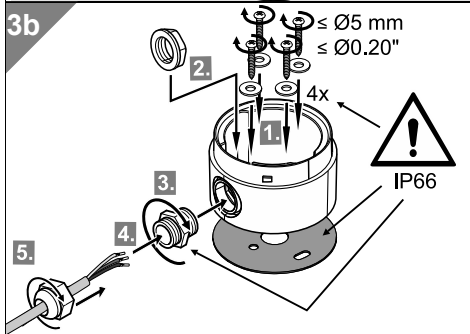
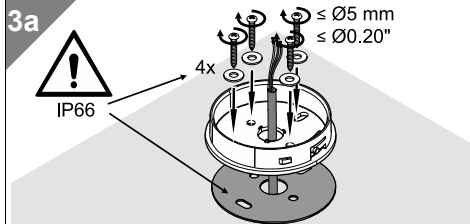
2

2a - 261 700 01, 261 700 05, 261 700 07
2b - 261 700 02, 261 700 03
2c - 261 700 06

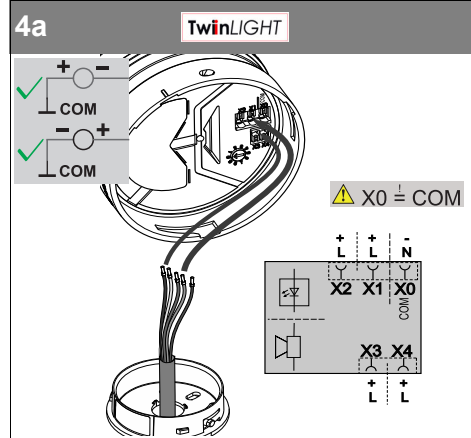
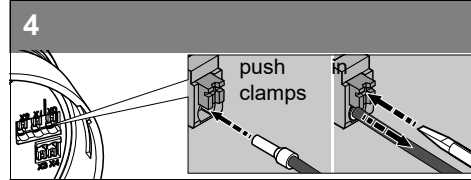




- 3**
- 3a - 261 700 01
 - 3b - 261 700 02
 - 3c - 261 700 06
 - 3d - 261 700 07
 - 3e - 261 700 03
 - 3f - 261 700 05

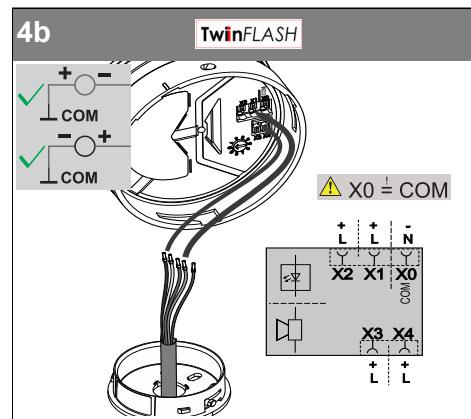


DANGER



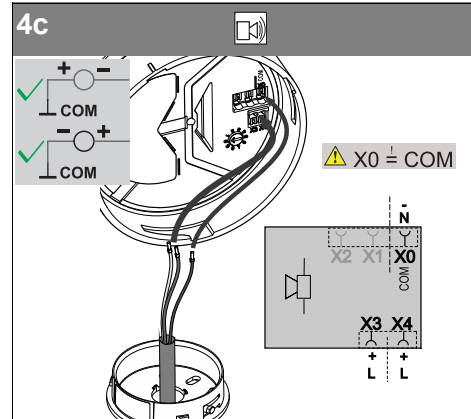
LED	X2	X1	X0 (COM)	Function
		•	•	permanent
	•		•	blinking

TONE	X3	X4	X0 (COM)	Function
	•		•	
		•	•	

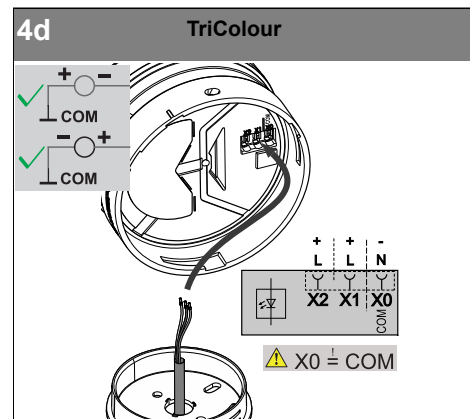


LED	X2	X1	X0 (COM)	Function
		•	•	flashing
	•		•	EVS

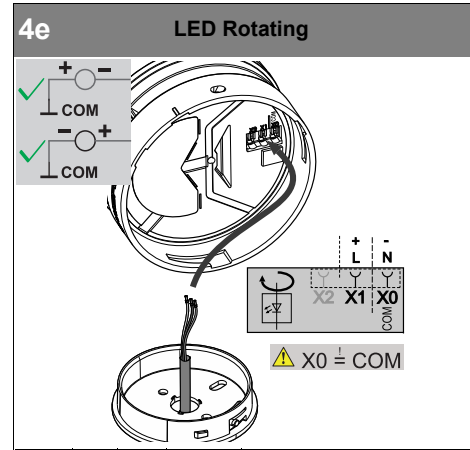
TONE	X3	X4	X0 (COM)	Function
	•		•	
		•	•	



TONE	X3	X4	X0 (COM)	Function
	•		•	
		•	•	



LED	X2	X1	X0 (COM)	Function
		•	•	GN
	•		•	RD
		•	•	YE



LED	X2	X1	X0 (COM)	Function
		•	•	rotating

5

NOTICE
dB = dB A (SPL) 1m

Tone	[dB]	[dB]
0 110 Hz	107	99
1 3.3 kHz	106	101
2 1Hz 3.3 kHz	110	101
3 20Hz 3.3 kHz	110	101
4 1Hz 970 Hz 800 Hz	95	94
5 7Hz 2.85 kHz 2.40 kHz	99	92
6 1Hz 1200 Hz 500 Hz	101	93
7 1Hz 1200 Hz 800 Hz	100	92
8 0.5 Hz 4.1 kHz 2.1 kHz	110	101
9 700 Hz	97	92

