

M-Fibre LED Treiber, 350mA

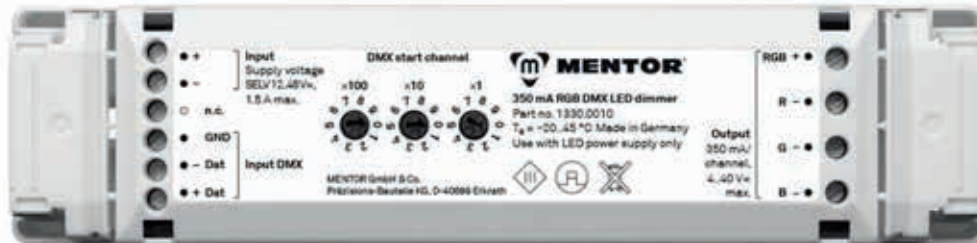
für M-Fibre RGB Module

M-Fibre LED Driver, 350mA

suitable for M-Fibre RGB Modules

Artikelnr. | Article no.

1330.0011



Digitaler RGB-LED-Dimmer mit drei 350mA-Konstantstrom-Ausgängen für weiches Regelverhalten besonders im untersten Dimmbereich.

Eigenschaften

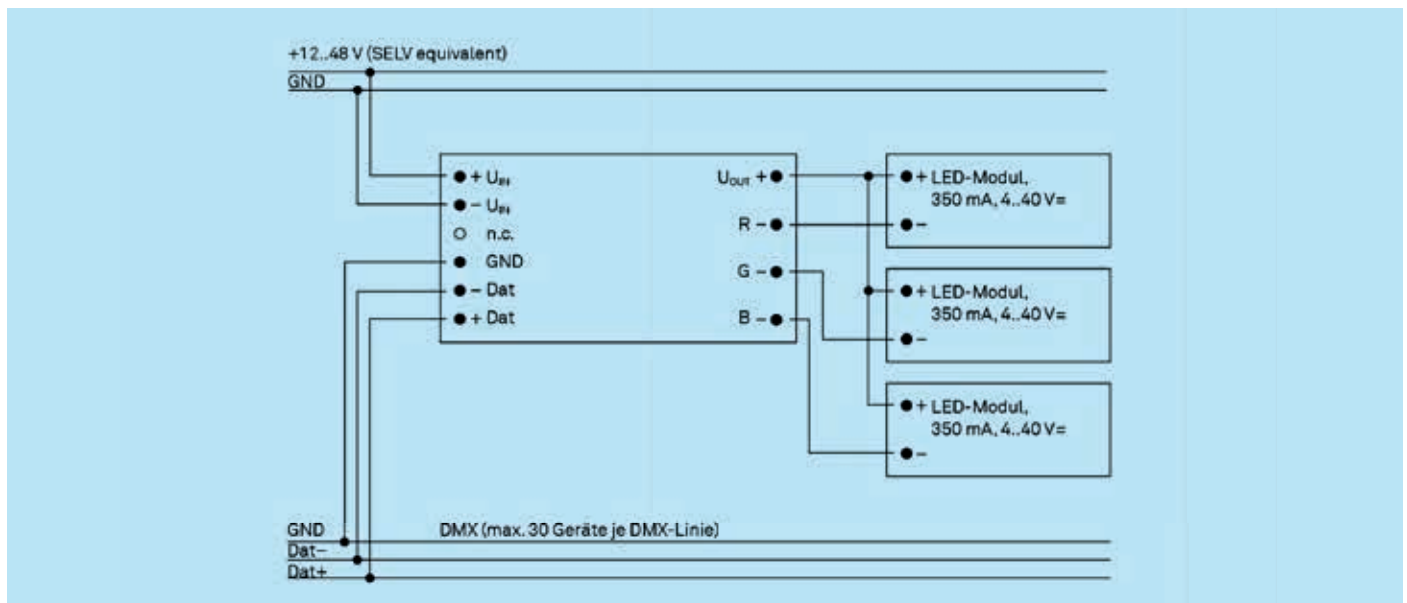
- robuster Konstantstromdimmer für LED-Module ohne eigene Strombegrenzung
- kurzschlussfest und vor Übertemperatur geschützt
- weiches Dimmverhalten auch im untersten Bereich
- Dimmkurve an die Augenempfindlichkeit angepasst
- digitale Ansteuerung mit separat benötigtem DMX-Steuergerät
- Startkanal über Drehschalter bequem einstellbar
- Ausführung im Kunststoffgehäuse mit Zugentlastung

Digital RGB LED dimmer with three 350mA constant current outputs for soft control behaviour especially in the lowest dimming range.

Features

- robust constant current dimmer for LED modules without own current limitation
- short-circuit proof and protected against overtemperature
- soft dimming behaviour even in the lowest range
- dimming curve adapted to eye sensitivity
- digital control with separately required DMX control unit
- start channel easily adjustable via rotary switch
- version in plastic housing with strain relief

Anschluss-Schema | Connection Diagram



Technische Daten | Technical Data

Spannungsversorgung Power Supply	12..48 V DC (SELV)
Stromaufnahme Power Consumption	1,5 A max.
Steuereingänge Control Inputs	1
Steuersignal Control Signal	DMAX
Betriebsart Operating Mode	Konstantstrom Constant Current
Ausgänge Exits	3
Dimmfrequenz Dimming Frequency	240 Hz / 16 Bit
Ausgangsspannung Output Voltage	4..40 V DC
Ausgangslast Output Load	3 x 350 mA
Temperaturbereich Temperature Range	-20°C bis to 45°C
Maße (L/B/H) Dimensions (L/W/H)	167 x 42 x 31 mm
Gewicht Weight	90 g

andere Stromwerte auf Anfrage möglich | other current values on request possible

Normen: EN61347-1, EN61347-2-11, EN61347-2-13, EN55015, EN61547, EN61000-3-2, EN61000-3-3