

Linsenleuchte SDML 08

Spezifikation

LED-Leuchte Einbau-Ø8 mm für Schraubbefestigung im glanzverchromten Metallgehäuse. Die Linsen sind aus Glas und gegen den Reflektor durch einen O-Ring abgedichtet. Das benötigte Befestigungsmaterial mit Außendichtring ist im Lieferumfang enthalten.

Material

Gehäuse: CuZn verchromt
 Stopfen: POM
 Mutter: CuZn vernickelt
 U-Ring: Fe vernickelt
 O-Ring: NBR 70

Einbau-Öffnung

Ø8+0,2 mm

Anschluss

Pins

Optionen

Litzenanschluss
 AT Adapter System
 Einbau anderer LED Typen gleicher Bauform auf Anfrage möglich

Lens Lamp SDML 08

Specification

LED indicator, mounting-Ø8 mm, with polished chromium plated metal housing. The glass lenses are sealed by means of an O-ring to the reflector. The required mounting material with seal ring is included in delivery.

Material

Housing: CuZn chromium plated
 plug: POM
 nut: CuZn nickel-plated
 washer: Fe nickel-plated
 o-ring: NBR 70

Mounting-hole

Ø8+0.2 mm

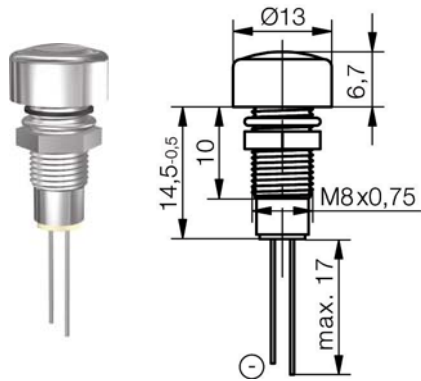
Connection

pins

Options

Stranded wire connection
 AT adapter system
 mounting of other LED types in the same size on request

LED optische-, elektrische Kenn- / Grenzdaten LED optical-, electrical- Characteristics max. ratings	Zeichen / sign Einheit / unit Parameter	Farbe / colour rot / red	Farbe / colour gelb / yellow	Farbe / colour grün / green	Farbe / colour blau / blue	Farbe / colour weiß / white	Farbe / colour ultra-grün / ultra green
LED Typ / LED type		D5	D5	D5	D5	D5	
Lichtstärke typ. / typical luminous intensity	$I_v / mcd / I_f = 20 \text{ mA}$	200	300	200	375	375	
Dominante Wellenlänge / dominant wavelength	$\lambda_{DOM} / \text{nm}$	628	588	570	470	$x = 0,25-0,37$ $y = 0,205-0,375$	
Abstrahlwinkel / viewing angle	$2\varphi / ^\circ$	60	60	60	60	60	
Betriebstemperatur / operating temperature	$T_{OP} / ^\circ\text{C}$	-40 / +70	-40 / +70	-40 / +70	-40 / +70	-40 / +70	
Lagertemperatur / storage temperature	$T_{STG} / ^\circ\text{C}$	-40 / +100	-40 / +100	-40 / +100	-40 / +100	-40 / +100	
Stromaufnahme / Current consumption	I_{CC} / mA	12	12	12	15	15	



glanzchrom / chromium plated Typ / type	Artikel Nr.: / part number LED Spannung / LED voltage
rot / red	SDML 080
gelb / yellow	SDML 081
grün / green	SDML 082
blau / blue	SDML 084
weiß / white	SDML 086